

# Installer Arduino et Fritzing

## Sources

<https://www.arduino.cc/>

<http://fritzing.org/home/>

**Attention** Les commandes sont données avec aptitude comme gestionnaire de paquet (idem que **apt** ou **apt-get**) L'exemple d'installation est donné pour du 64bit (AMD64) et pour la dernière version d'Arduino disponible (à ce jour la 1.8.8) A adapter à vos besoins.

## 1/ Ajouter votre utilisateur aux groupes tty et dialout

### 1.1/ Ajouter votre utilisateur aux groupes tty et dialout

```
$ sudo addgroup $USER dialout  
$ sudo addgroup $USER tty
```

Se delogguer et se relogguer pour que les modifications soient prises en compte.

### 1.2/ Vérification de la configuration

Pour vérifier que ces commandes soient bien prises en compte :

```
$ groups  
ragnarok tty uucp dialout cdrom floppy sudo audio dip video plugdev netdev
```

Doit faire apparaître **tty** et **dialout**

Et l'Arduino va communiquer via ce device : Exemple pour une Arduino UNO R3

```
ls -l /dev/ttyACM*  
crw-rw---- 1 root dialout 166, 0 janv. 17 20:22 /dev/ttyACM0
```

Attention ce device n'apparaîtra que si la carte Arduino est branchée. Pas forcément un 0 comme chiffre à la fin de ttyACM, peut être un 1, 2, 3... Dépend de la configuration. Mais ce device doit appartenir au groupe **dialout**.

Et cette commande, également carte branchée, doit faire apparaître votre carte

```
$ lsusb | grep Arduino  
Bus 001 Device 003: ID 2341:0043 Arduino SA Uno R3 (CDC ACM)
```

**Fork d'Arduino** Il existe sur le marché des forks de cartes d'Arduino ... Pour un fork d'une carte UNO R3, la configuration est identique mais la carte va communiquer via un autre device comme ttyUSB0 ou 1, 2, 3...

Exemple pour une ATMEGA328P

```
ls -l /dev/ttyUSB*  
crw-rw----+ 1 root dialout 188,  0 janv. 18 21:51 /dev/ttyUSB0
```

Lors du lancement de l'IDE d'Arduino, le port série sera donc différent et la carte aussi (ici on choisira une Arduino Duemilanone or Diecimila)

## 2/ Installer l'IDE d'Arduino

### 2.1/ Installer Arduino depuis le dépôt officiel de votre distribution

Disponible dans les dépôts, cette version est fonctionnelle mais ce n'est pas la plus à jour.

```
$ aptitude show arduino  
Paquet : arduino  
Version : 2:1.0.5+dfsg2-4.1  
État: non installé  
Priorité : optionnel  
Section : electronics  
Responsable : Scott Howard <showard@debian.org>  
Architecture : all  
Taille décompressée : 1 657 k  
Dépend: default-jre | java6-runtime, libjna-java, librxtx-java (>=  
2.2pre2-3),  
        arduino-core (= 2:1.0.5+dfsg2-4.1)  
Recommande: extra-xdg-menus, policykit-1  
Description : EDI et bibliothèques pour carte d'expérimentation AVR  
  Arduino est une plate-forme libre pour prototypages électroniques, basée  
  sur du matériel et logiciel flexibles et faciles d'utilisation. Elle est destinée  
  aux artistes, concepteurs, passionnés et toute personne intéressée par la  
  création d'objets ou d'environnements interactifs.  
  
  Ce paquet installera l'environnement de développement intégré qui permet  
  d'écrire des programmes, de vérifier le code, de le compiler et de le  
  transférer sur la carte de développement Arduino. Des bibliothèques et des  
  exemples de code seront également installés.  
Site : http://www.arduino.cc  
Étiquettes: field::electronics, role::program
```

L'installer

```
sudo aptitude install arduino
```

## 2.2/ Installer la dernière version de l'IDE d'Arduino

Si vous désirez bénéficier de la dernière version de l'IDE d'Arduino. Il faudra réaliser une installation manuelle.

Récupérer et installer la dernière version d'Arduino

```
$ wget https://www.arduino.cc/download.php?f=/arduino-nightly-linux64.tar.xz
$ tar xvf download.php?f=%2Farduino-nightly-linux64.tar.xz
$ mv arduino-nightly/ ~/arduino-1.8.8
cd ~/arduino-1.8.8
./install.sh
```

Attention ne pas supprimer le dossier arduino-1.8.8

## 3/ Installer Fritzing

### 3.2 Qu'est-ce que Fritzing ?

**Fritzing** est un logiciel libre de conception de circuit imprimé qui permet de concevoir de façon entièrement graphique le circuit et d'en imprimer le typon. Il permettra, entre autres, de dessiner vos branchements en la breadboard et la carte Arduino. Il génère également des vues schématiques et des circuits imprimés (permet également leur commande...). Il peut également servir d'IDE pour programmer vos cartes Arduino.

```
$ aptitude show fritzing
Paquet : fritzing
Version : 0.9.3b+dfsg-9
État: installé
Automatiquement installé: non
Priorité : optionnel
Section : electronics
Responsable : Enrique Hernández Bello <ehbello@gmail.com>
Architecture : amd64
Taille décompressée : 8 558 k
Dépend: libc6 (>= 2.14), libgcc1 (>= 1:3.0), libgit2-27 (>= 0.26.0), libgl1,
        libqt5concurrent5 (>= 5.0.2), libqt5core5a (>= 5.11.0~rc1),
        libqt5gui5
        (>= 5.3.0), libqt5network5 (>= 5.0.2), libqt5printsupport5 (>=
        5.0.2),
        libqt5serialport5 (>= 5.6.0), libqt5sql5 (>= 5.0.2), libqt5svg5 (>=
        5.6.0~beta), libqt5widgets5 (>= 5.11.0~rc1), libqt5xml5 (>= 5.0.2),
        libstdc++6 (>= 5.2), zlib1g (>= 1:1.1.4), fritzing-data (=
        0.9.3b+dfsg-9), libqt5sql5-sqlite, fritzing-parts
Description : Easy-to-use electronic design software
```

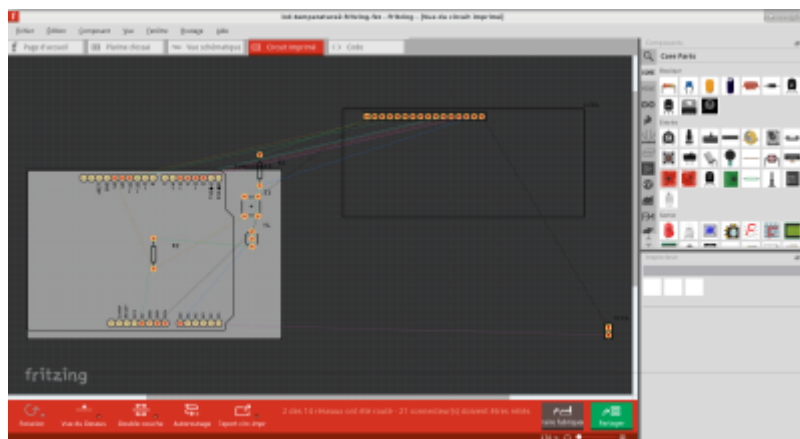
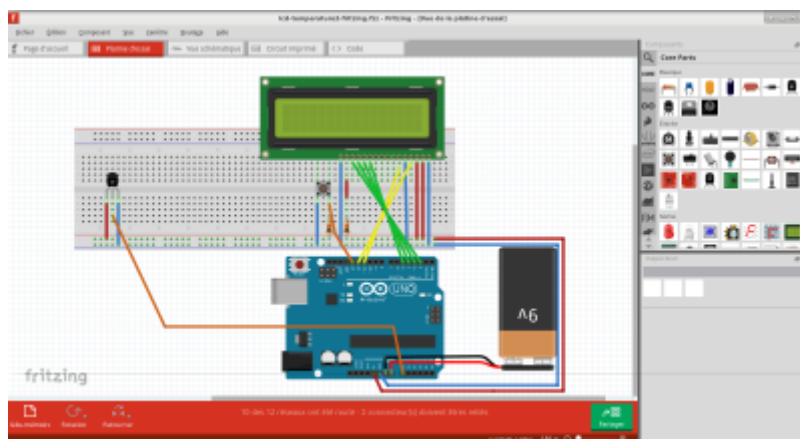
Fritzing is an open source project designed to help one transition from a prototype to a finished project. Aimed at users who want to produce or document circuits and experiments, one starts by building a physical prototype, then recreating it with Fritzing's graphical editor. From there one can generate a schematic, PCB artwork, and PCB production files.  
Site : <http://fritzing.org>  
Étiquettes: field::electronics, implemented-in::c++, interface::graphical, interface::x11, role::program, scope::application, uitoolkit::qt, x11::application

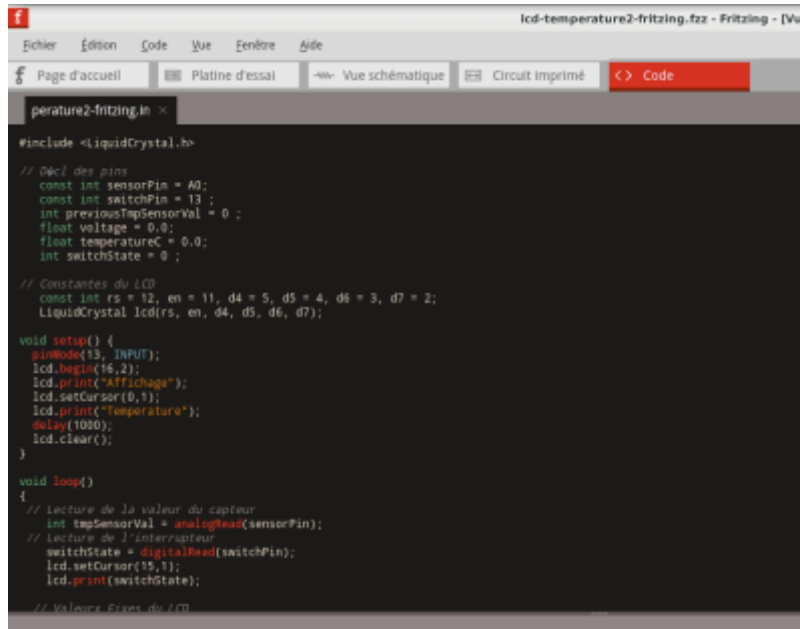
Et l'installer

```
$ sudo aptitude install fritzing
```

### 3.2 En images

Pour se faire une idée, ça donne ce genre de chose :





```
#include <LiquidCrystal.h>

// Décl des pins
const int sensorPin = A0;
const int switchPin = 13;
int previousTempSensorVal = 0;
float voltage = 0.0;
float temperatureC = 0.0;
int switchState = 0;

// Constantes du LCD
const int rs = 12, en = 11, d4 = 5, d5 = 4, d6 = 3, d7 = 2;
LiquidCrystal lcd(rs, en, d4, d5, d6, d7);

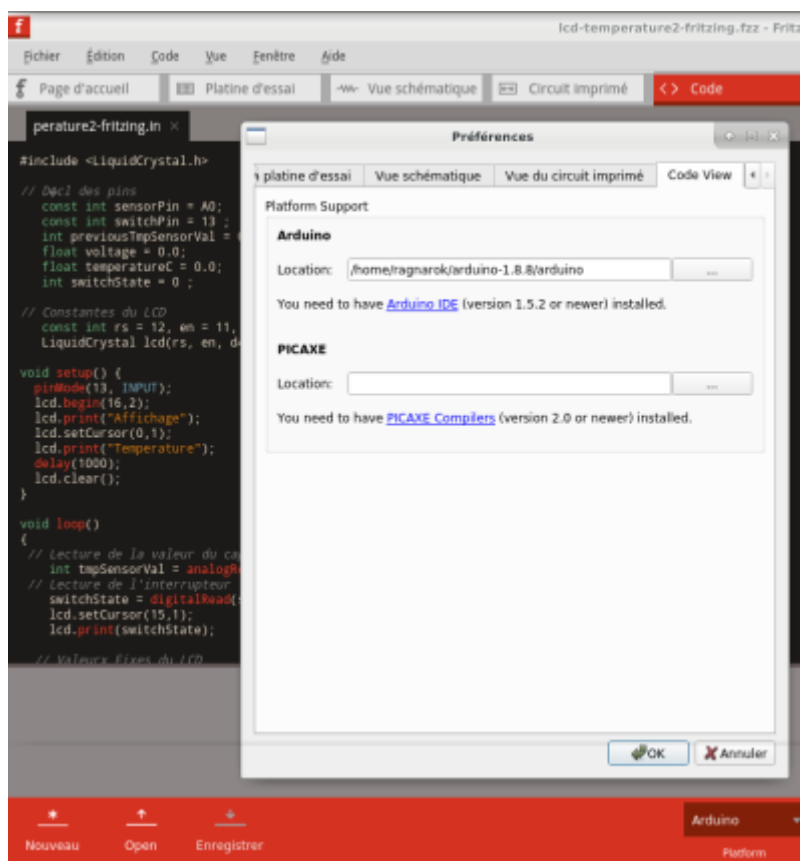
void setup() {
  pinMode(13, INPUT);
  lcd.begin(16,2);
  lcd.setCursor(0,1);
  lcd.print("Affichage");
  lcd.setCursor(0,1);
  lcd.print("Temperature");
  delay(1000);
  lcd.clear();
}

void loop()
{
  // Lecture de la valeur du capteur
  int tempSensorVal = analogRead(sensorPin);
  // Lecture de l'interrupteur
  switchState = digitalRead(switchPin);
  lcd.setCursor(15,1);
  lcd.print(switchState);

  // Valeurs fixes du LCD
```

### 3.3 Configurer Fritzing comme IDE Arduino

Lancer Fritzing, puis **Fichier, Préférences**



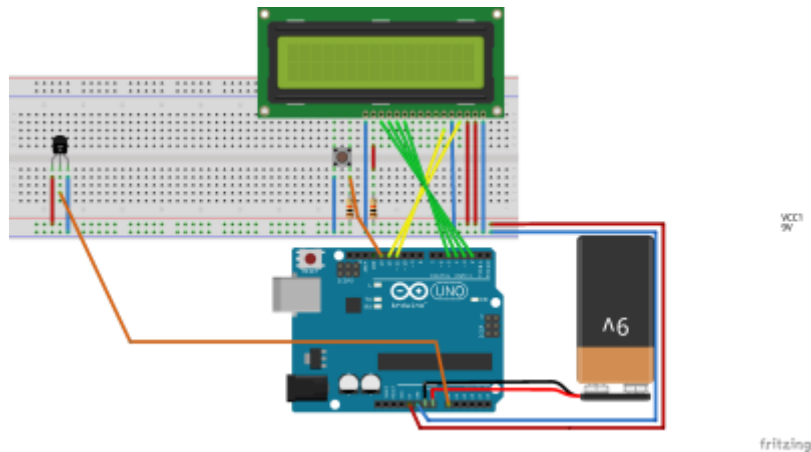
Indiquer comme Location l'endroit dossier contenant le programme Arduino.

## 4. Exemples

Très simple un écran LCD, un capteur de température TMP36, un switch. Réalisation d'un

thermomètre. Pour économiser l'énergie, l'écran ne s'affiche que si on appuie sur le switch. (pas obligé d'utiliser une pile. On peut utiliser l'alimenter en 5V via la prise USB du PC. Dans ce cas brancher : 5V de la carte au + de la breadboard et la masse au - de la breadbord.)

Montage :



Et le code associé :

```
#include <LiquidCrystal.h>

// Décl des pins
const int sensorPin = A0;
const int switchPin = 13 ;
int previousTmpSensorVal = 0 ;
float voltage = 0.0;
float temperatureC = 0.0;
int switchState = 0 ;

// Constantes du LCD
const int rs = 12, en = 11, d4 = 5, d5 = 4, d6 = 3, d7 = 2;
LiquidCrystal lcd(rs, en, d4, d5, d6, d7);

void setup() {
  pinMode(13, INPUT);
  lcd.begin(16,2);
  lcd.print("Affichage");
  lcd.setCursor(0,1);
  lcd.print("Temperature");
  delay(1000);
  // Reinitialisation LCD
  lcd.clear();
}

void loop()
{
  // Lecture de la valeur du capteur
  int tmpSensorVal = analogRead(sensorPin);
  // Lecture de l'interrupteur
```

```
switchState = digitalRead(switchPin);
lcd.setCursor(15,1);
lcd.print(switchState);

// Valeurs Fixes du LCD
  lcd.setCursor(8,0);
  lcd.print("V:");
  lcd.setCursor(0,1);
  lcd.print("Temp.");
  lcd.setCursor(12,1);
  lcd.print("C");

// Si changement capteur, on (re)calcule la temperature
  if (tmpSensorVal != previousTmpSensorVal ) {
  // Calcul du volatge et conversion en degre Celsius
    voltage = tmpSensorVal * 5.0;
    voltage /= 1024.0;
    temperatureC = (voltage - 0.5) * 100 ;
    previousTmpSensorVal = tmpSensorVal ;
  }
// Affichage sur demande (appui switch)
  if (switchState == 1) {
    // Affichage LCD
    lcd.display();
    lcd.setCursor(0,0);
    lcd.print(tmpSensorVal);
    lcd.setCursor(10,0);
    lcd.print(voltage);
    lcd.setCursor(7,1);
    lcd.print(temperatureC);
    delay(10000);
  } else { // On éteint le LCD
    lcd.noDisplay();
  }
}
delay(500);
}
```

Photo :



From:

<https://cbiot.fr/dokuwiki/> - **Cyrille BIOT**

Permanent link:

<https://cbiot.fr/dokuwiki/arduiri:installer-arduino-fritzing-linux?rev=1554300430>

Last update: **2019/07/17 19:24**

