

Réaliser un thermomètre (tmp 36) avec affichage LCD

Le code

```
#include <LiquidCrystal.h>

// Décl des pins
const int sensorPin = A0;
const int switchPin = 13 ;
int previousTmpSensorVal = 0 ;
float voltage = 0.0;
float temperatureC = 0.0;
int switchState = 0 ;

// Constantes du LCD
const int rs = 12, en = 11, d4 = 5, d5 = 4, d6 = 3, d7 = 2;
LiquidCrystal lcd(rs, en, d4, d5, d6, d7);

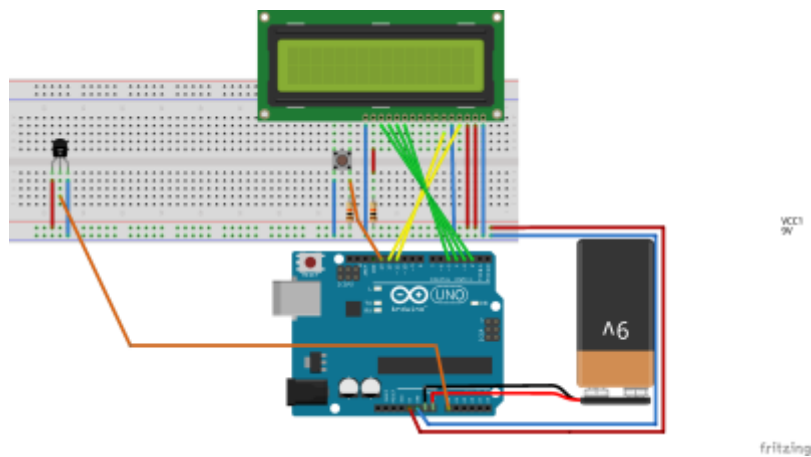
void setup() {
  pinMode(13, INPUT);
  lcd.begin(16,2);
  lcd.print("Affichage");
  lcd.setCursor(0,1);
  lcd.print("Temperature");
  delay(1000);
  // Reinitialisation LCD
  lcd.clear();
}

void loop()
{
  // Lecture de la valeur du capteur
  int tmpSensorVal = analogRead(sensorPin);
  // Lecture de l'interrupteur
  switchState = digitalRead(switchPin);
  lcd.setCursor(15,1);
  lcd.print(switchState);

  // Valeurs Fixes du LCD
  lcd.setCursor(8,0);
  lcd.print("V:");
  lcd.setCursor(0,1);
  lcd.print("Temp.");
  lcd.setCursor(12,1);
  lcd.print("C");
}
```

```
// Si changement capteur, on (re)calcule la temperature
if (tmpSensorVal != previousTmpSensorVal ) {
  // Calcul du volatge et conversion en degre Celsius
  voltage = tmpSensorVal * 5.0;
  voltage /= 1024.0;
  temperatureC = (voltage - 0.5) * 100 ;
  previousTmpSensorVal = tmpSensorVal ;
}
// Affichage sur demande (appui switch)
if (switchState == 1) {
  // Affichage LCD
  lcd.display();
  lcd.setCursor(0,0);
  lcd.print(tmpSensorVal);
  lcd.setCursor(10,0);
  lcd.print(voltage);
  lcd.setCursor(7,1);
  lcd.print(temperatureC);
  delay(10000);
} else { // On éteint le LCD
  lcd.noDisplay();
}
}
delay(500);
}
```

Le schéma



From:

<https://cbiot.fr/dokuwiki/> - **Cyrille BIOT**

Permanent link:

<https://cbiot.fr/dokuwiki/arduio:tmp36>

Last update: **2019/07/17 17:24**

